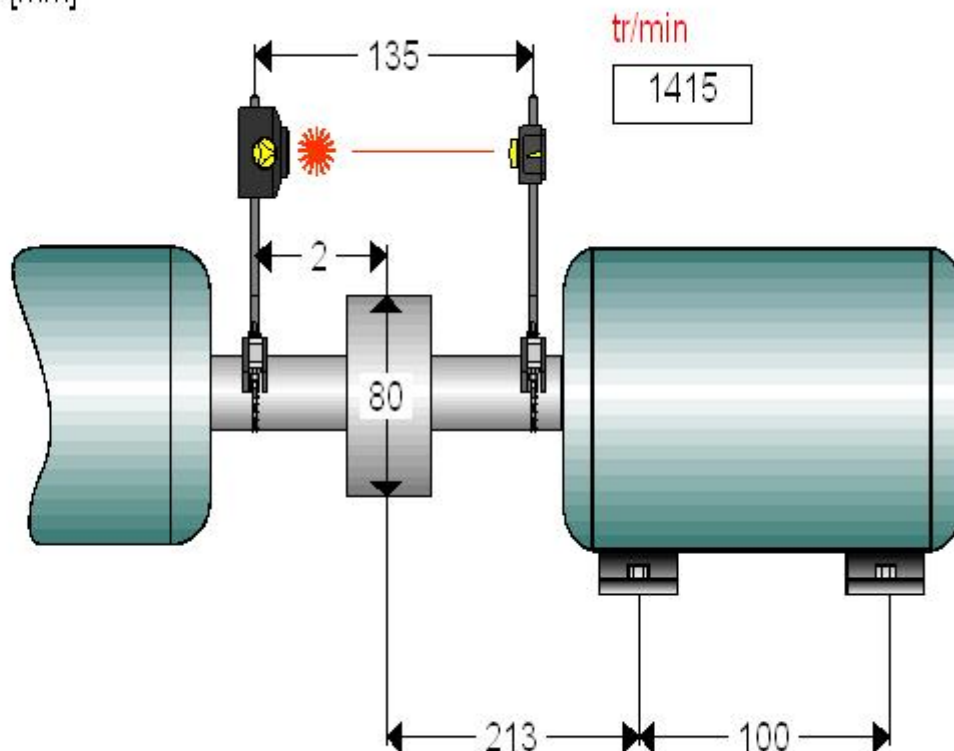


Bestandsinfo

Bestandsnaam	
Firma:	Fictief B.V.
Site:	Westside
Zone:	2
Machinetrein:	
Laatste meting:	3-11-2010 10:51:00
Commentaar:	nieuwe koppelingsrubbers en uitlijning gecorrigeerd
Gebruiker:	JE

Machinegrafiek

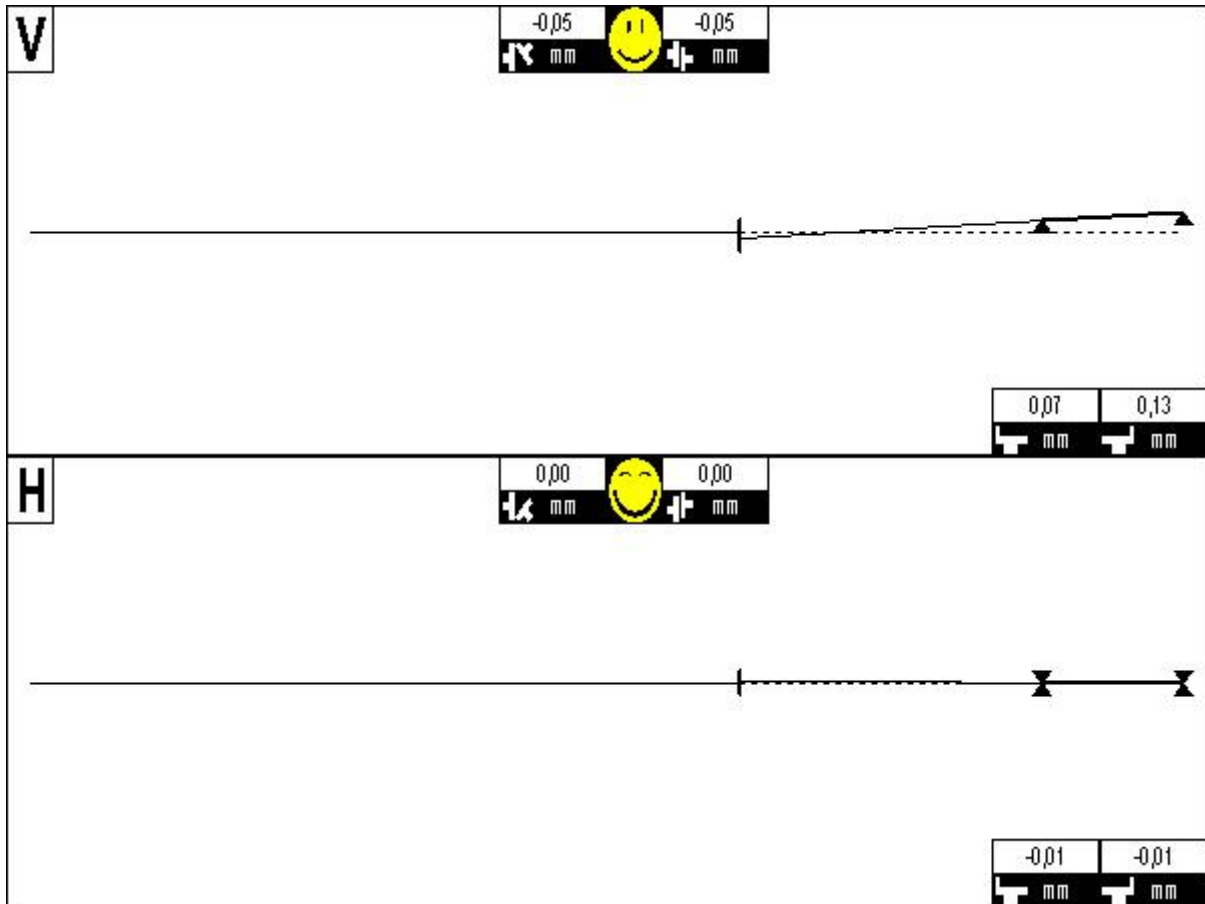
Afmetingen in [mm]



Machineafmetingen

Koppelingsdiameter	80	[mm]
Toeren per minuut (RPM)	1415	
Laser tot koppeling	2	[mm]
Laser tot prisma	135	[mm]
Koppeling tot linkervoet, Machine & rechts	213	[mm]
Linkse tot rechtse voet, Machine & rechts	100	[mm]

Resultatengrafiek, actueel min spec.



Koppelingswaarden, actueel

Meetmodus		Continuïmeting	
Axiaal	verticaal	-0,05	[mm]
Radiaal	verticaal	-0,05	[mm]
Axiaal	horizontaal	0,00	[mm]
Radiaal	horizontaal	0,00	[mm]

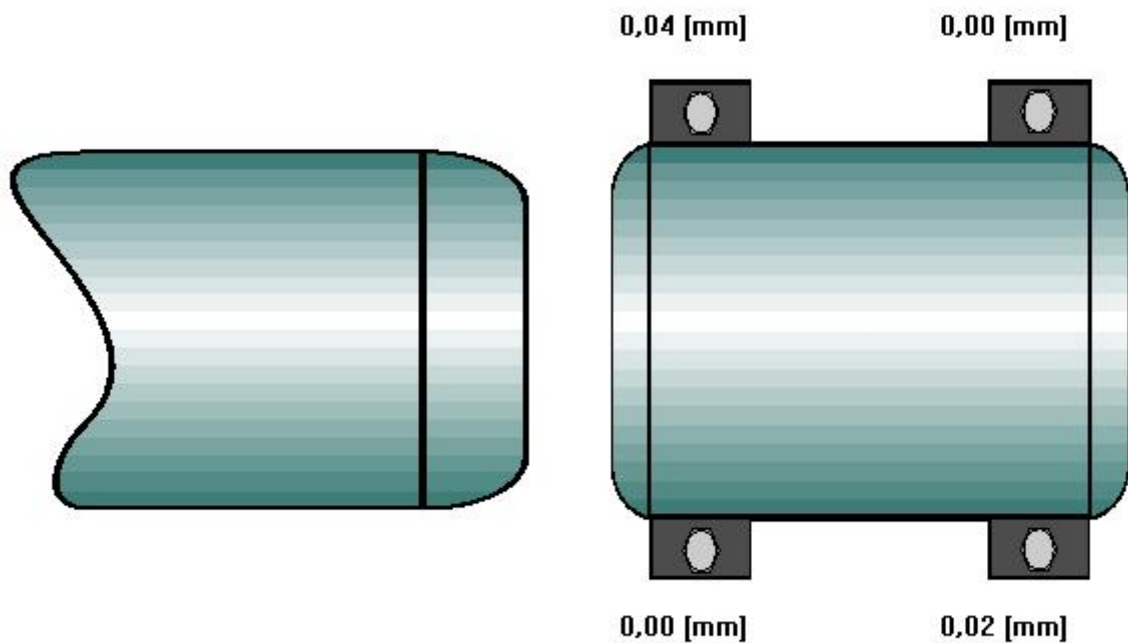
Koppelingswaarden, actueel min spec.

Meetmodus		Continuïmeting	
Axiaal	verticaal	-0,05	[mm]
Radiaal	verticaal	-0,05	[mm]
Axiaal	horizontaal	0,00	[mm]
Radiaal	horizontaal	0,00	[mm]

**Correctiewaarden
voor de voeten**

Machine & rechts			
Linkervoet	verticaal	-0,07	[mm]
Rechervoet	verticaal	-0,13	[mm]
Linkervoet	horizontaal	0,01	[mm]
Rechervoet	horizontaal	0,01	[mm]

Soft foot-waarden, grafisch



Toleranties

	Toeren per minuut (RPM)		1415 RPM	
	Aanvaardbaar		Perfect	
Axiaal	0,06	[mm]	0,04	[mm]
Radiaal	0,10	[mm]	0,06	[mm]