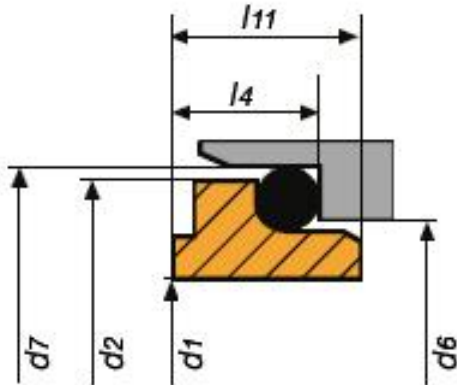


C13 Tegen loop



d1	d2	d6	d7	l4	l11
mm	mm	mm	mm	mm	mm
10	18,80	15,50	19,20	7,50	9,00
12	21,20	17,50	21,60	7,60	10,00
14	24,20	20,50	24,60	7,60	10,00
15	24,20	20,50	24,60	8,60	11,00
16	27,60	22,00	28,00	9,00	11,50
18	29,60	24,00	30,00	10,00	12,50
20	34,60	29,50	35,00	9,50	12,50
22	34,60	29,50	35,00	9,50	12,50
24	37,60	32,00	38,00	9,50	12,50
25	37,60	32,00	38,00	9,50	12,50
28	41,60	36,00	42,00	11,00	14,00
30	44,60	39,20	45,00	11,00	14,00
32	47,60	42,20	48,00	11,00	14,00
33	49,60	44,20	50,00	11,50	14,50
35	51,60	46,20	52,00	11,50	14,50
38	54,60	49,20	55,00	11,50	14,50
40	57,60	52,20	58,00	11,50	14,50
43	61,60	53,30	62,00	14,30	17,00
45	63,60	55,30	64,00	14,30	17,00
48	68,00	59,70	68,40	14,30	17,00
50	68,90	60,80	69,30	14,30	17,00

d1	d2	d6	d7	l4	l10
mm	mm	mm	mm	mm	mm
53	71,80	63,80	72,30	14,30	17,00
55	74,90	66,50	75,40	15,30	18,00
58	77,90	69,50	78,40	15,30	18,00
60	79,90	71,90	80,40	15,30	18,00
63	82,90	75,00	83,40	15,30	18,00
65	84,90	76,50	85,40	15,30	18,00
68	91,00	82,70	91,50	16,00	19,00
70	91,40	83,00	92,00	15,30	18,00
75	98,40	90,20	99,00	15,30	18,00
80	103,20	95,20	104,00	16,30	19,00
85	108,20	100,20	109,00	16,30	19,00
90	113,20	105,20	114,00	16,30	19,00
95	119,50	111,60	120,30	17,30	20,00
100	122,50	114,50	123,30	17,30	20,00