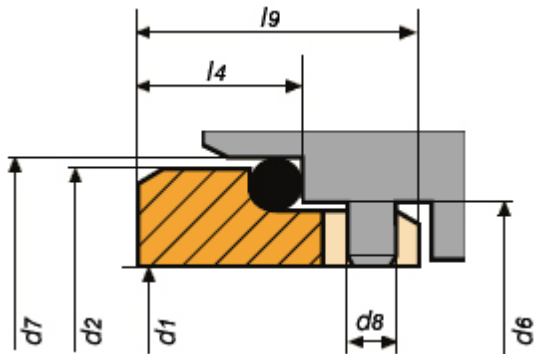


C9S Tegen loop



d1	d2	d6	d7	l4	d8	l9
mm	mm	mm	mm	mm	mm	mm
10	20,60	17,00	21,00	8,60	4,00	15,00
12	22,60	19,00	23,00	8,60	4,00	15,00
14	24,60	21,00	25,00	8,60	4,00	15,00
15	26,60	23,00	27,00	8,60	4,00	15,00
16	26,60	23,00	27,00	8,60	5,00	15,00
18	32,60	27,00	33,00	10,00	5,00	17,00
20	34,60	29,00	35,00	10,00	5,00	17,00
22	36,60	31,00	37,00	10,00	5,00	17,00
24	38,60	33,00	39,00	10,00	5,00	17,00
25	39,60	34,00	40,00	10,00	5,00	17,00
28	42,60	37,00	43,00	10,00	5,00	17,00
30	44,60	39,00	45,00	10,00	5,00	17,00
32	47,60	42,00	48,00	10,00	5,00	17,00
33	47,60	42,00	48,00	10,00	5,00	17,00
35	49,60	44,00	50,00	10,00	5,00	17,00
38	55,60	49,00	56,00	11,00	5,00	18,00
40	57,60	51,00	58,00	11,00	5,00	18,00
43	60,60	54,00	61,00	11,00	5,00	18,00
45	62,60	56,00	63,00	11,00	5,00	18,00
48	65,60	59,00	66,00	11,00	5,00	18,00
50	69,60	62,00	70,00	13,00	5,00	20,00

d1	d2	d6	d7	l4	d8	l9
mm	mm	mm	mm	mm	mm	mm
53	72,60	65,00	73,00	13,00	5,00	20,00
55	74,60	67,00	75,00	13,00	5,00	20,00
58	77,60	70,00	78,00	13,00	5,00	20,00
60	79,50	72,00	80,00	13,00	5,00	20,00
63	82,50	75,00	83,00	13,00	5,00	20,00
65	84,50	77,00	85,00	13,00	5,00	20,00
68	89,50	81,00	90,00	15,30	5,00	22,00
70	91,40	83,00	92,00	15,30	5,00	22,00
75	96,40	88,00	97,00	15,30	5,00	22,00
80	104,20	95,00	105,00	15,70	5,00	23,00
85	109,20	100,00	110,00	15,70	5,00	23,00
90	114,20	105,00	115,00	15,70	5,00	23,00
95	119,20	110,00	120,00	15,70	5,00	23,00
100	124,20	115,00	125,00	15,70	5,00	23,00